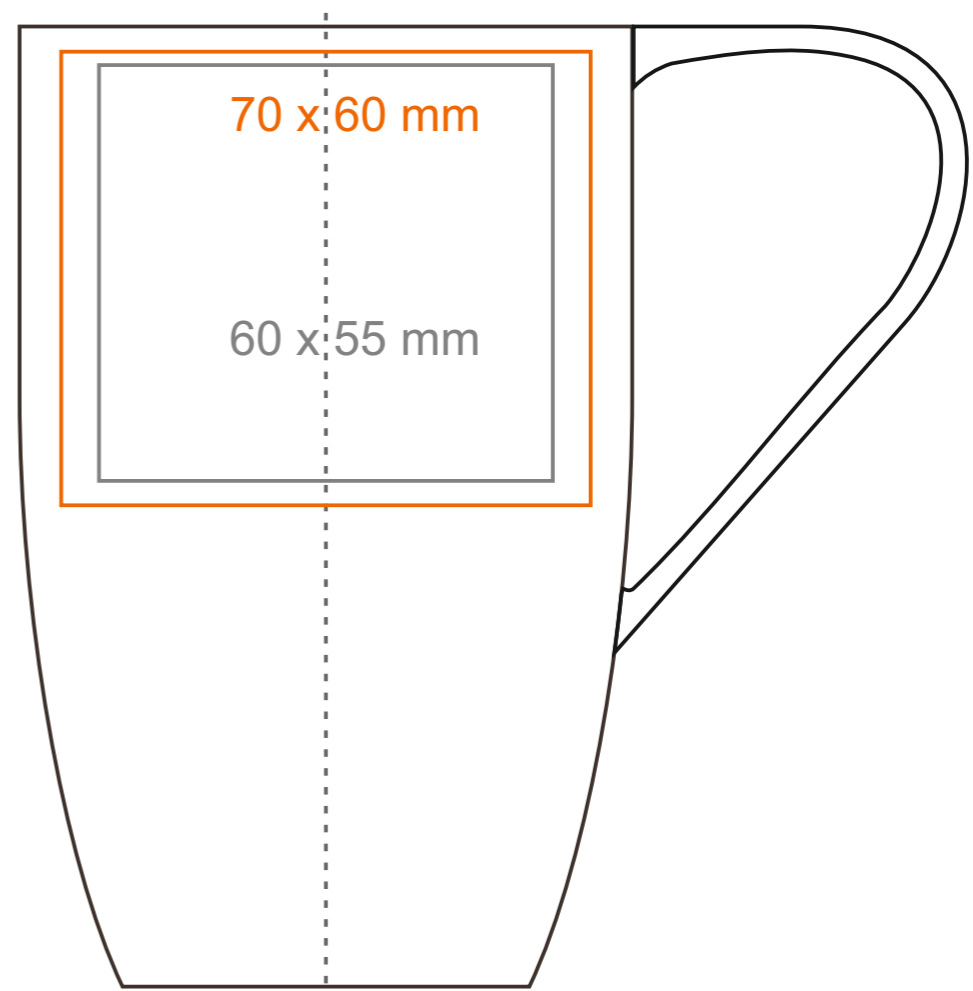
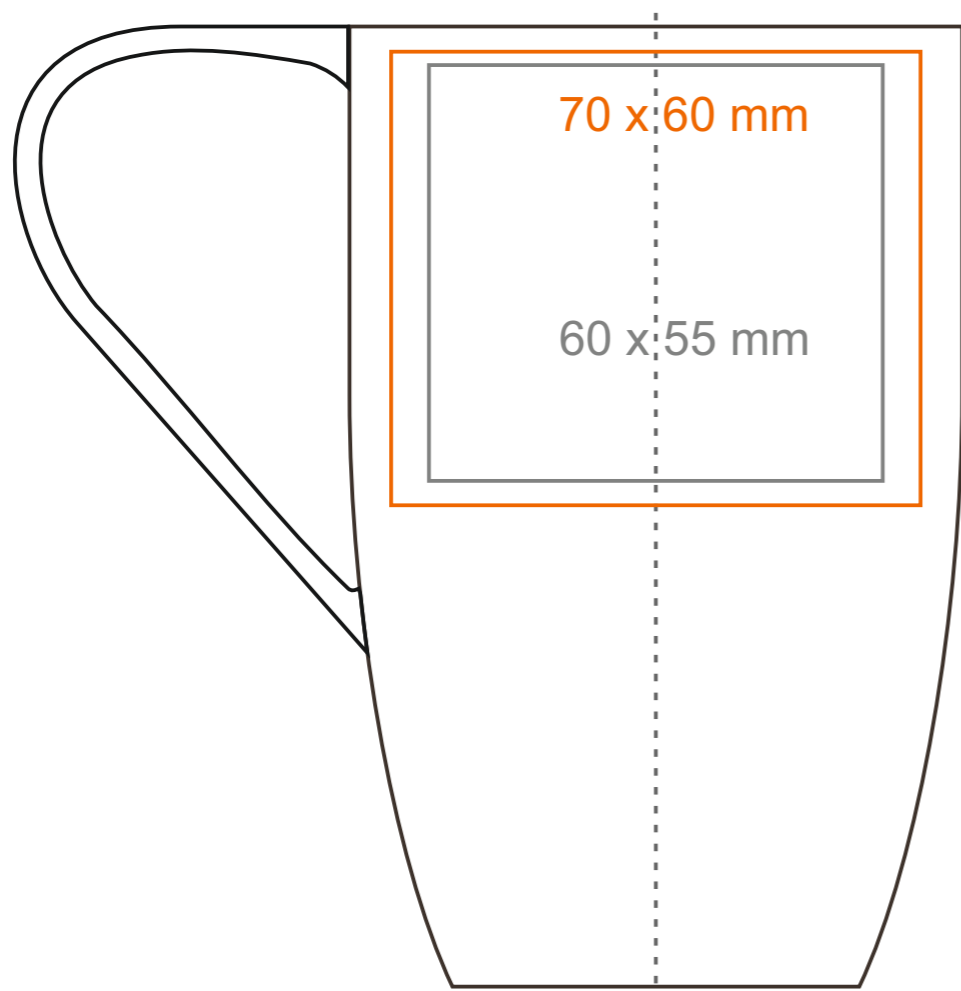
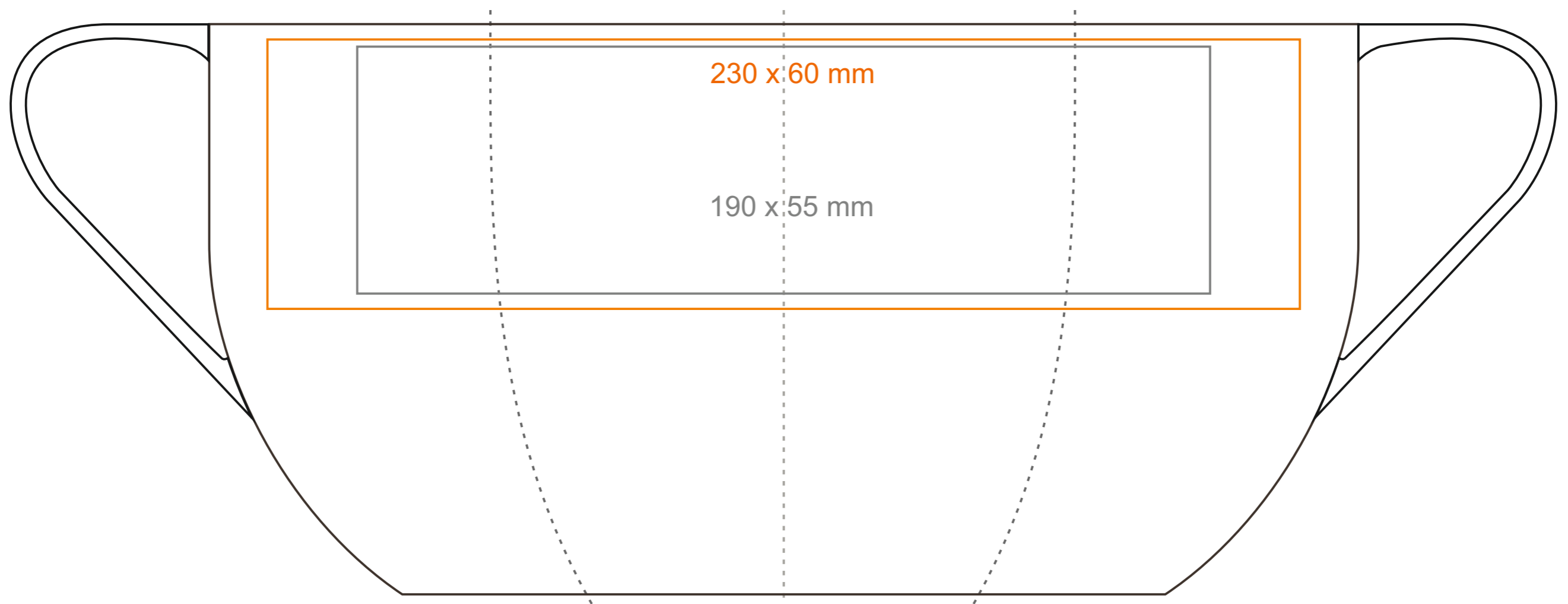


M_035 Jasmine

380 ml / h: 127 mm / Ø 81 mm



Stampa sul manico
Stampa interna
Stampa sul fondo esterno

- 60 x 10 mm
- 40 x 20 mm
- Ø 35 mm

*Nel caso di progetti per la stampa a transfer oltre l'area di stampa standard, si prega di contattare il nostro ufficio commerciale.

[Come preparare il materiale di stampa?](#)
[Jak należy przygotować projekty do druku](#)

significato

- Stampa a Transfer
- Stampa Diretta