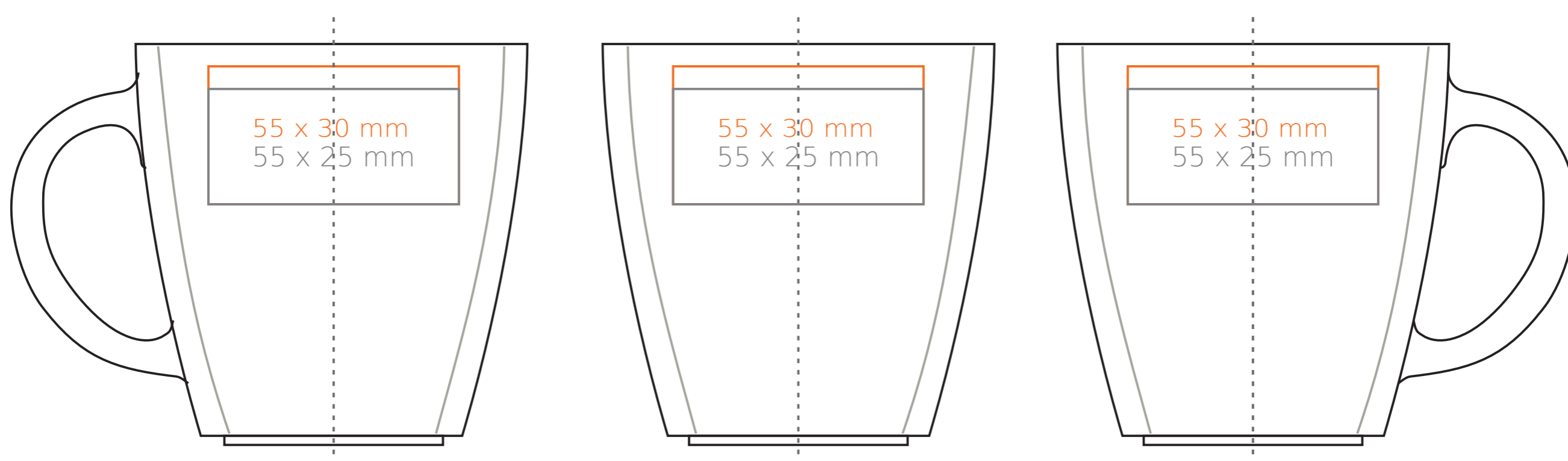


M/108 Manhattan

280ml / h: 88 mm / Ø 84 mm



Stampa sul manico

- 50 x 10 mm

Stampa interna

- 40 x 20 mm

Stampa sul fondo interno

- Ø 30 mm

Stampa sul fondo esterno

- Ø 30 mm

*Nel caso di progetti per la stampa a transfer oltre l'area di stampa standard, si prega di contattare il nostro ufficio commerciale.

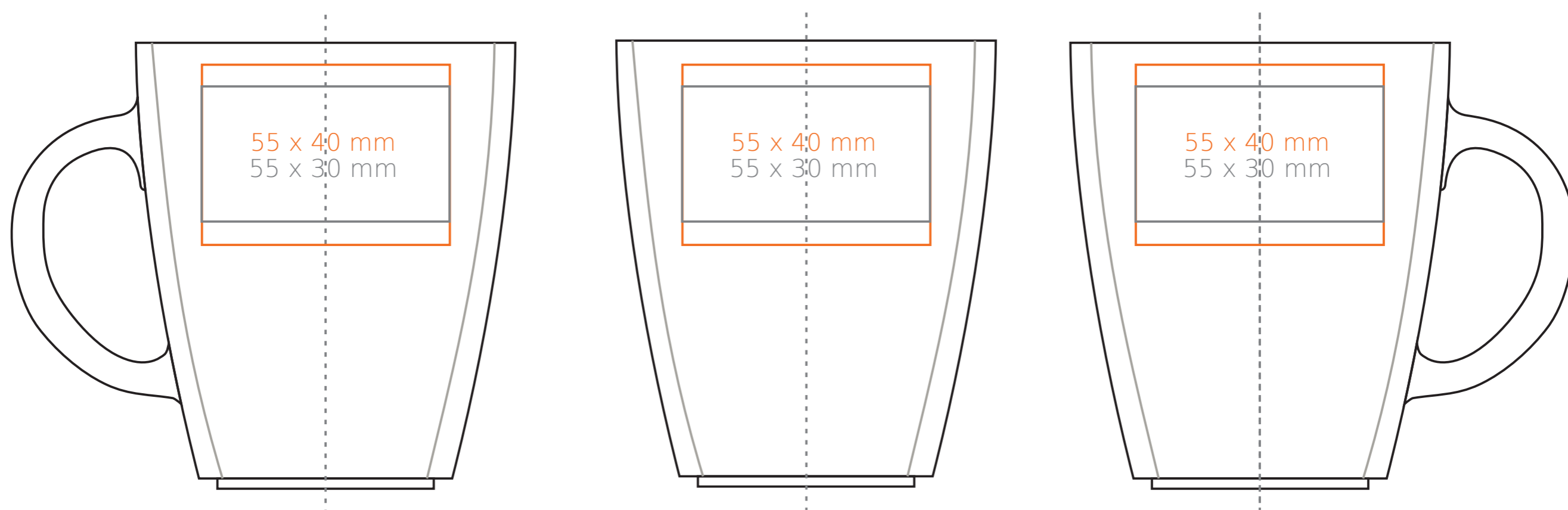
[Come preparare il materiale di stampa?](#)

significato

- Stampa a Transfer
- Sensitive Touch
- Direct Print

M/108 Manhattan

330 ml / h: 99 mm / Ø 84 mm



Stampa sul manico
 Stampa interna
 Stampa sul fondo interno
 Stampa sul fondo esterno

- 50 x 10 mm
 - 40 x 20 mm
 - Ø 30 mm
 - Ø 30 mm

*Nel caso di progetti per la stampa a transfer oltre l'area di stampa standard, si prega di contattare il nostro ufficio commerciale.

[Come preparare il materiale di stampa?](#)

significato

— Stampa a Transfer
 — Sensitive Touch
 — Direct Print