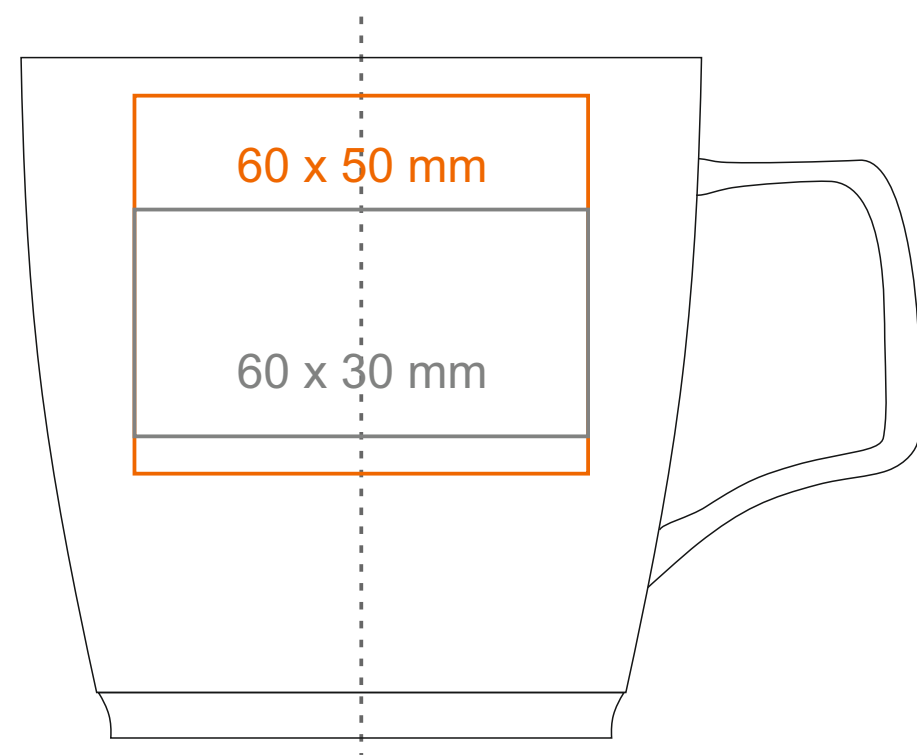
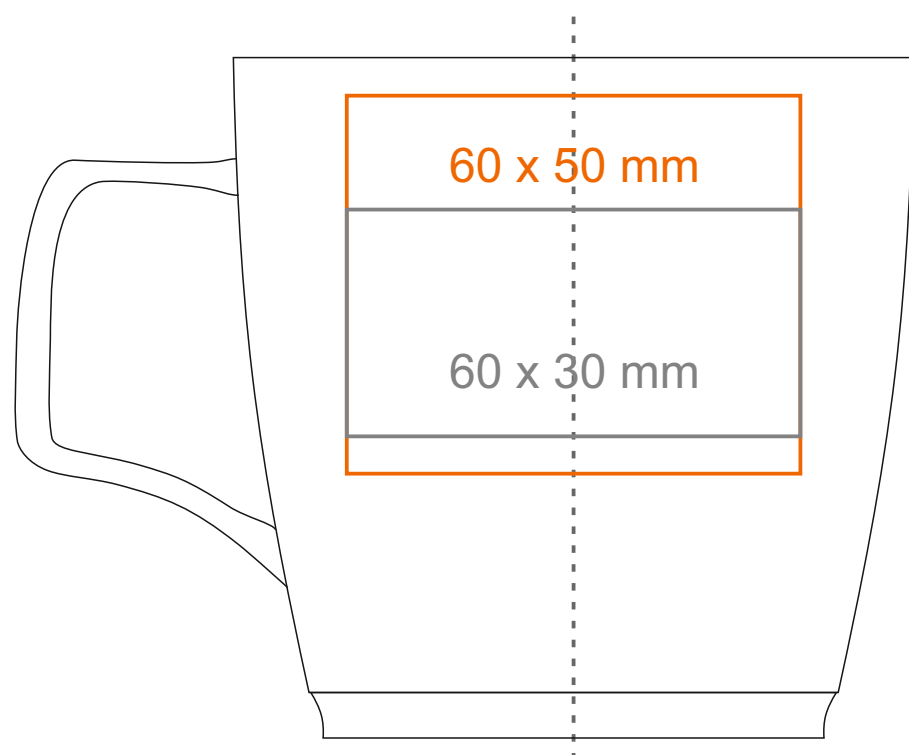
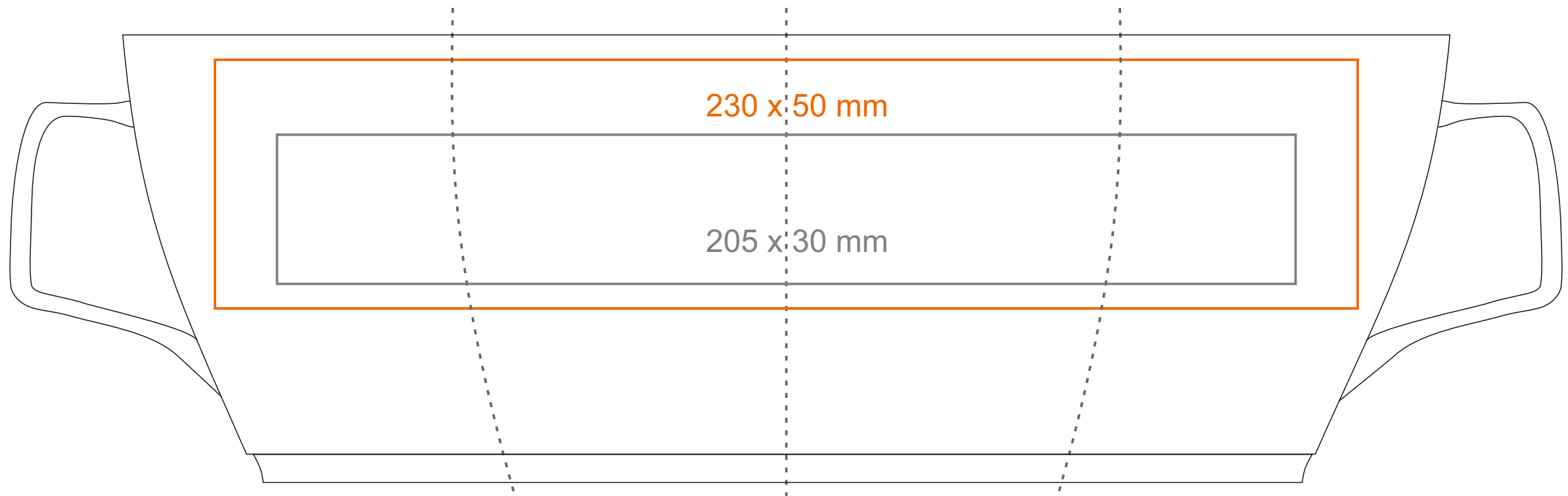


# M\_463 Barrel

300 ml / h: 90 mm / Ø 90 mm



Henkeldruck  
 Druck auf der Innerseite  
 Bodendruck innen  
 Bodendruck außen

- 50 x 10 mm  
 - 50 x 20 mm  
 - Ø 40 mm  
 - Ø 30 mm

## Bedeutung

— Transferdruck  
 — Sensitive Touch  
 — Direktdruck